

Schlagwörter: Abstimmwinkel, Winkel

Inhalt	Seite
1 Anwendungsbereich	1
2 Prozessabstimmung	1
3 Übersicht	2
4 Zeichnung	3
5 Brennschablone	4
6 Versionsindex, -datum und -beschreibung	5

1 Anwendungsbereich

Diese Betriebsmittelnorm gilt für die Verwendung von Abstimmwinkel in der Standardausführung.

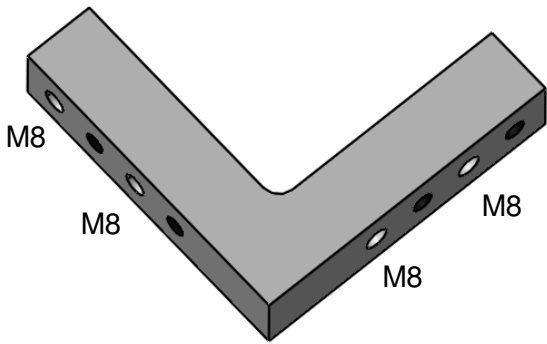
2 Prozessabstimmung

Diese Betriebsmittelnorm wurde mit folgenden Bereichen abgestimmt:

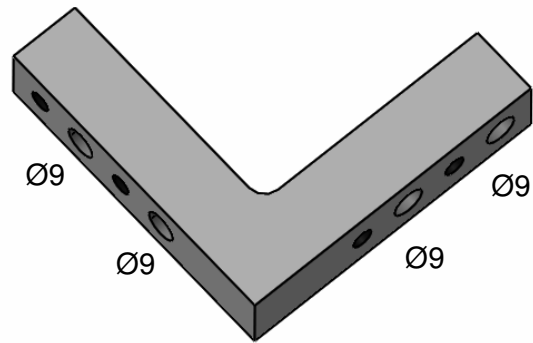
- PMP-K/A
- PT-A
- I/PW-2
- I/PG-226
- N/PW-5
- G/GW-2

4. Version				
3. Version				
2. Version				
1. Version				
Erstausgabe: 07.2011	Bearbeitet: 1326 A. Schell	Fachverantwortlich: A. Schell	Gesehen: H.Biedermann	Name Version 0

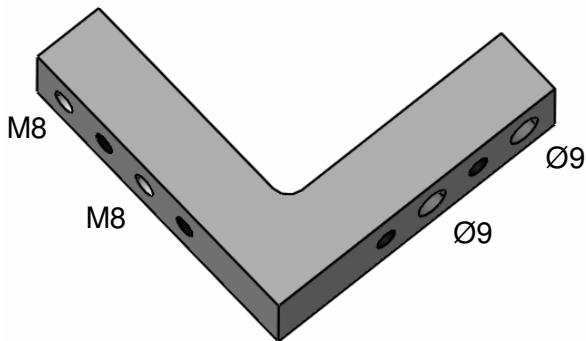
3 Übersicht



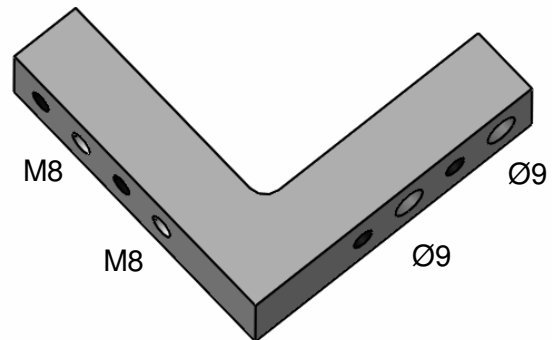
Ausführung 1



Ausführung 2



Ausführung 3



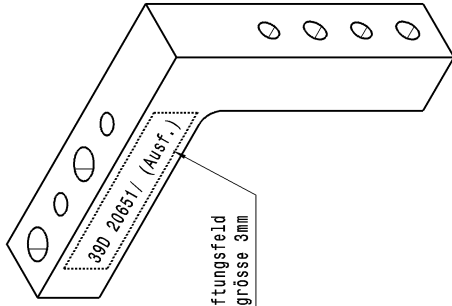
Ausführung 4

alle Stiftbohrungen Ø6F6

Abstimmwinkel 90x90x20 Raster 15mm

39D 20651
 Seite 3 von 5
 Datum: 09.07.2011
 Version 0
K 22 10 02

3D-ANSICHT



**KANTEN GEBROCHEN
 MESSKANTEN ENTGRATET**

Stichmaß für Gewinde u. Durchgangslöcher Tol.±0,2
 Stichmaß für Stiftlöcher u. Paßbohrungen Tol.±0,02
 Gauge for threads and through holes tolerance ±0,2
 Gauge for pinholes and fit holes tolerance ±0,02

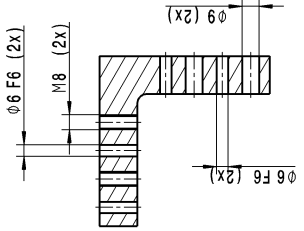
Nach VM 13705 Acc. to VM 13705	√ Rz100	√ Rz25	√ Rz10	√ Rz6.3	√ Rz2.5	√ Rz1
S	t	u	w	x	y	z

≥ 0.5	> 6	> 30	> 120	> 400	> 1000	> 2000
≤ 0.1	± 0.2	± 0.3	± 0.5	± 0.8	± 1.2	± 2

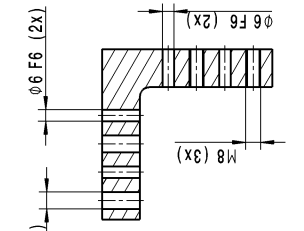
Werte / Values in mm
 Wenn keine andere Messart ist, gilt für Messung ohne Toleranzangabe DIN ISO 2768-m.
 Unless other specifications are made, DIN ISO 2768-m shall apply for dimensions without tolerance specification.

Bemerkung/ Note XXX
 Positionsr. / Item no. Betriebsmitteleinrichtung/ Operating equipment no.

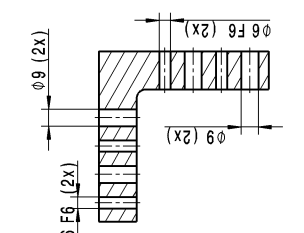
Haerten Hardening	Einhaerttiefe Case depth	Vergueten Quenching and tempering
ZSB-B1. ASSY sheet	Masstab Scale	Werkstoff Material
	1:1	C45 (B1 20X90X90)



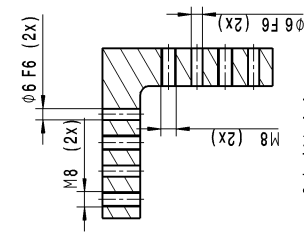
CAD-DATEN



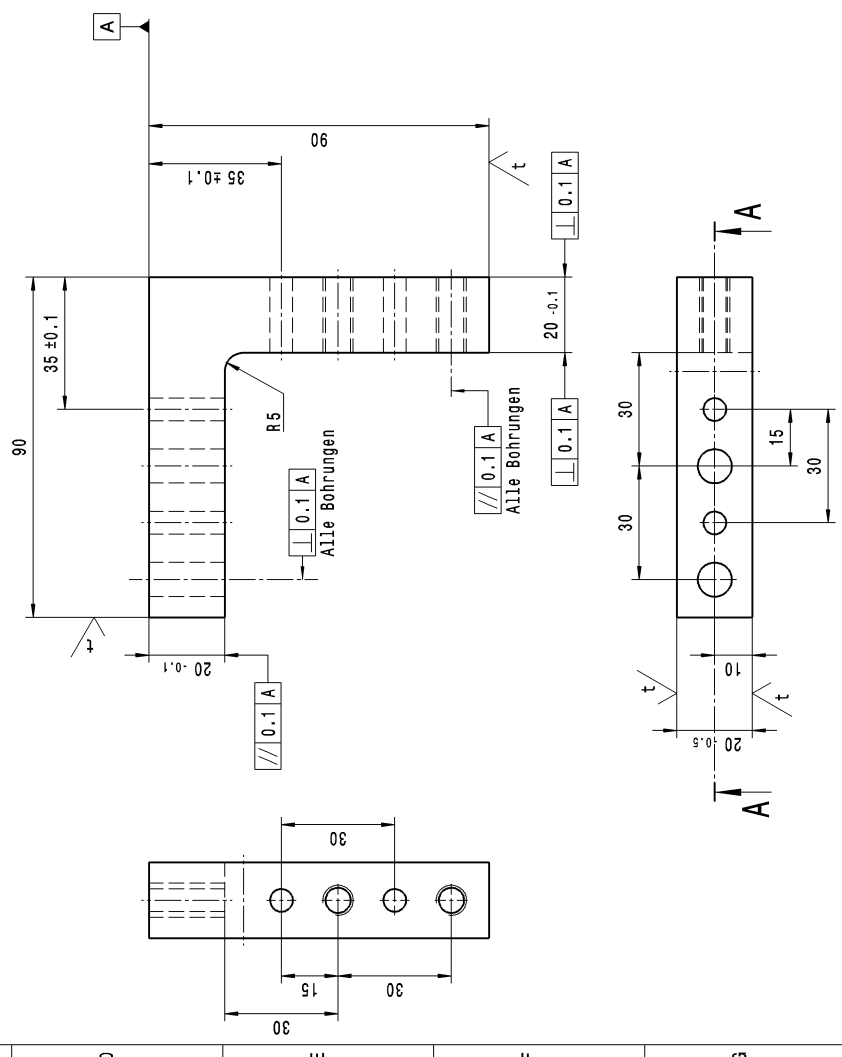
CAD-DATEN



CAD-DATEN

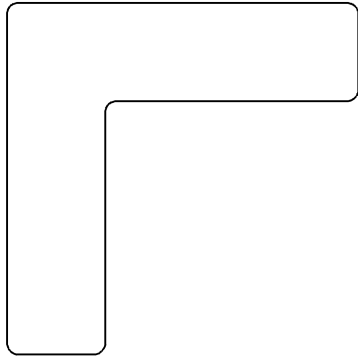


CAD-DATEN



**Brüniert
 Black oxide finish**

1	2	3	4	5	6	7	8	9	10	11	Änderungen / Modifikationen: 39D 20651 Seite 4 von 5 Datum: 09.07.2011 Version 0
Abstimmwinkel 90x90x20 Raster 15mm											
Betriebsmitteleintrag											
K 22 10 02											



39D 20651
 TEIL / Part:
 Werkstoff / Material: C45 / 20mm
 1/2 Schnittfuge zugeben / Add 1/2 kerf

6 Versionsindex, -datum und -beschreibung

Versions-		
Index	Datum	Beschreibung
0	09.07.2011	Neuerstellung